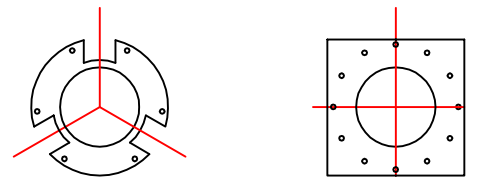
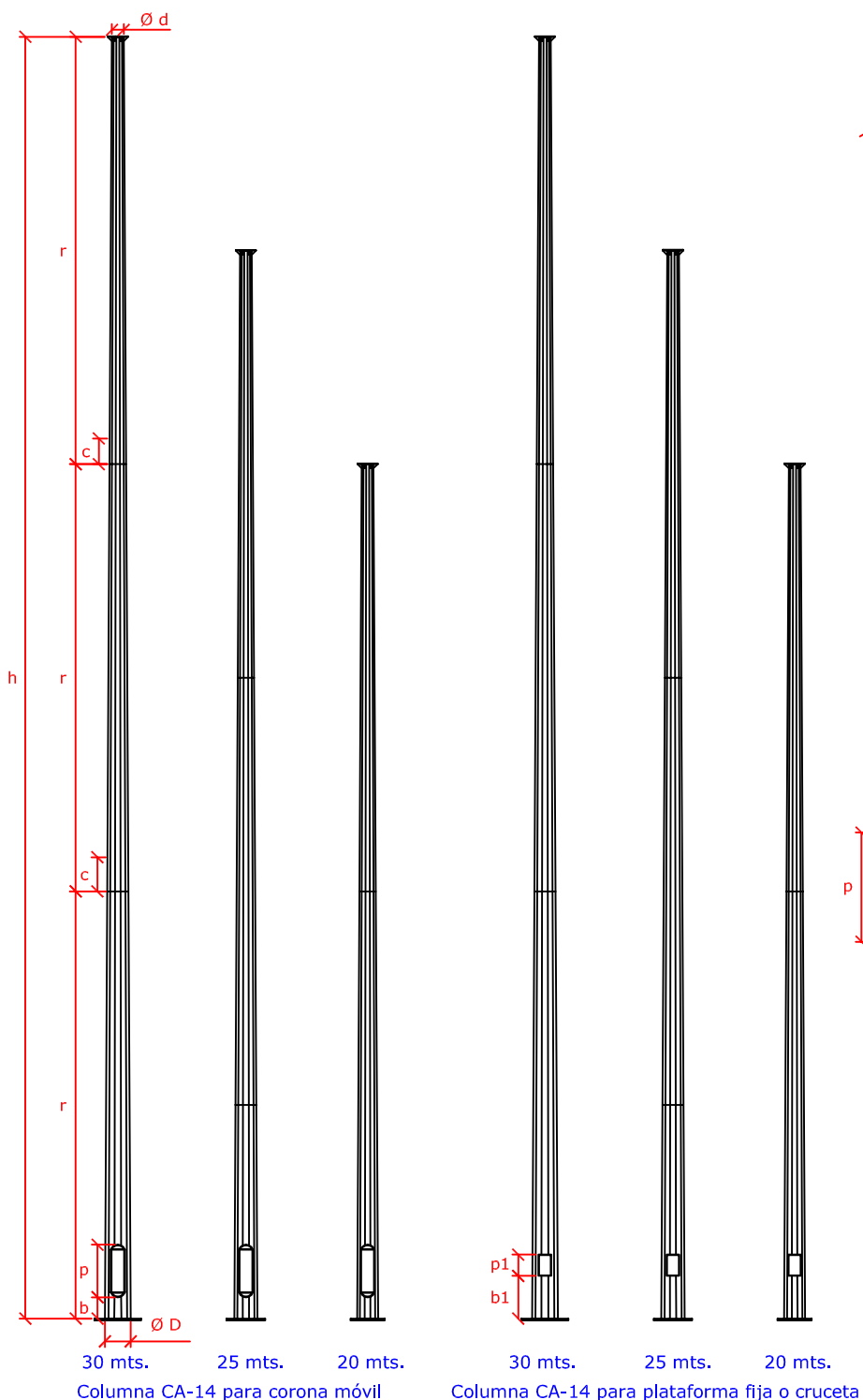
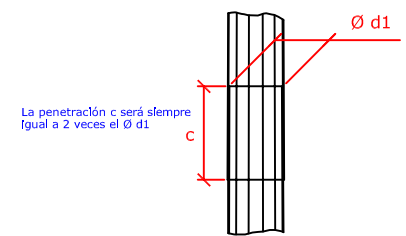


TABLA DE COTAS

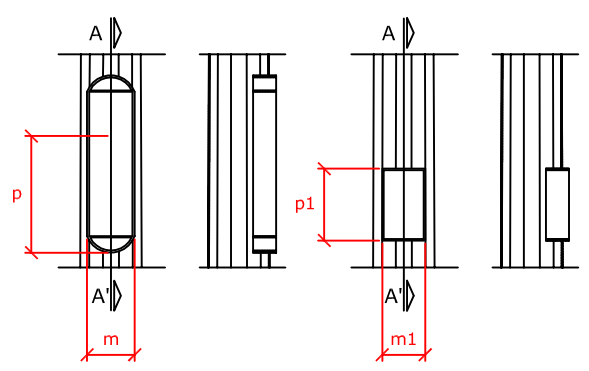
| h (mts.) | Ød (mm.) | DØ (mm.) | Puerta ovalada |     |     | Puerta rectangular |     |     | r  | s  |    |
|----------|----------|----------|----------------|-----|-----|--------------------|-----|-----|----|----|----|
|          |          |          | b              | m   | p   | b1                 | m1  | p1  |    |    |    |
| 15       | 275      | 500      | 500            | 360 | 990 | 1000               | 298 | 498 | 10 | 5  |    |
| 20       |          |          |                |     |     |                    |     |     |    | 10 | 10 |
| 25       |          | 535      |                |     |     |                    |     |     |    | 10 | 5  |
| 30       |          | 600      |                |     |     |                    |     |     |    | 10 | -  |
| 35       |          | 665      |                |     |     |                    |     |     |    | 10 | 5  |
| 40       |          | 825      |                |     |     |                    |     |     |    | 10 | -  |
| 45       |          | 900      |                |     |     |                    |     |     |    | 10 | -  |
| 50       |          | 940      |                |     |     |                    |     |     |    | 10 | 5  |
|          |          | 950      |                |     |     |                    |     | 10  | -  |    |    |



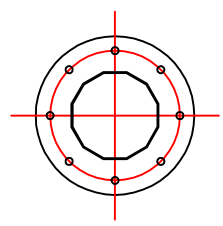
DETALLE PLACA UNION  
CON CORONA FIJA, PLATAFORMA FIJA O CRUCETA



DETALLE GENERAL  
DE UNIONES



REGISTRO



PLACA DE ANCLAJE

BACULOS S.A. C/ SIERRA DE ALBARRACIN, 32. 28500 ARGANDA DEL REY. MADRID, TELEFONOS: 91 872 07 21 FAX:91 870 67 07

FICHA TECNICA COLUMNA TIPO CA-14

|                            |               |   |        |          |            |
|----------------------------|---------------|---|--------|----------|------------|
| Dibujado:                  | Daniel Torres |  | Escala | Plano Nº | FECHA      |
| Comprobado por el Cliente: |               |   | s/e    |          | 01/12/2016 |
| Revisado y aprobado:       |               |   |        |          |            |