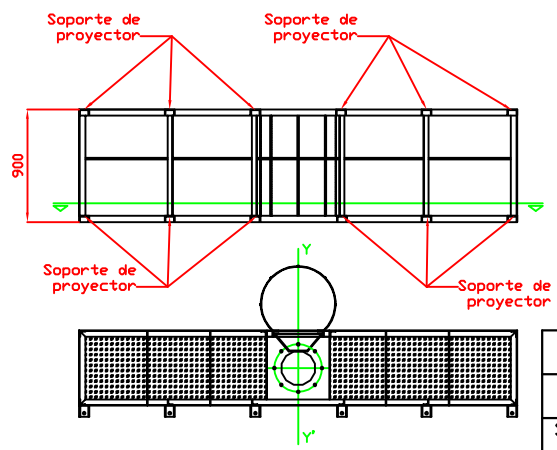


VISTA PLATAFORMA



ESTRUCTURA PLATAFORMA

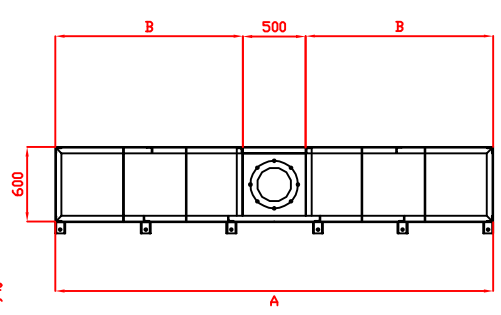
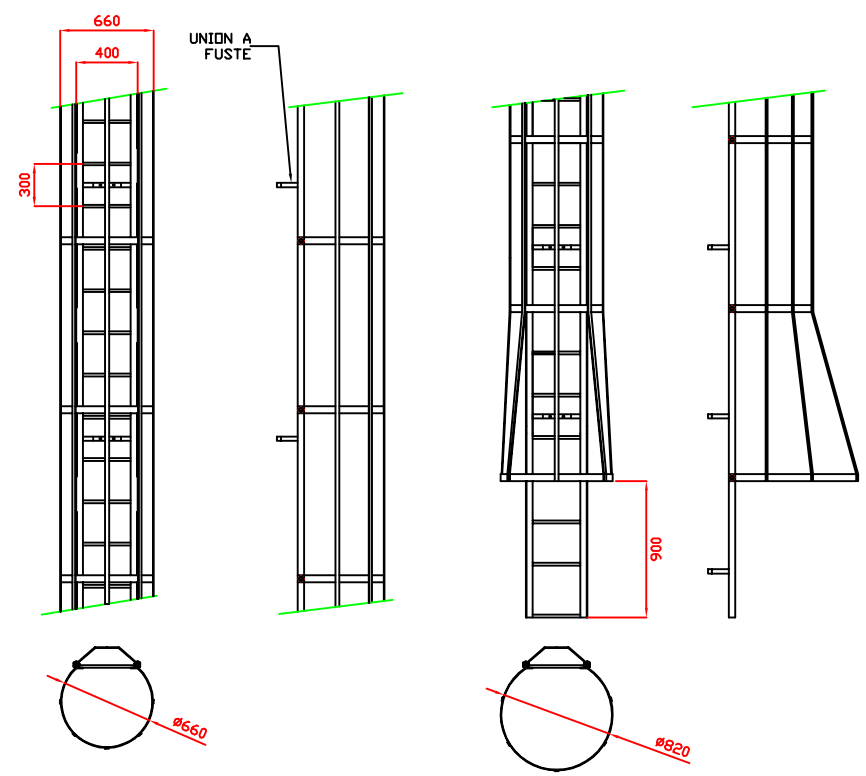
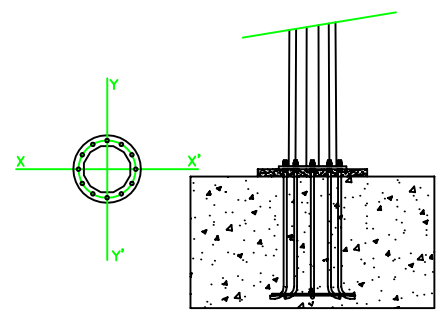


TABLA DE COTAS PLATAFORMA	
COTA A (MM.)	COTA B (MM.)
S/DIMENSION Y N° DE PROYECTORES	(A/2)-250

DETALLE ESCALERA DE GATO CON QUITAMIEDOS



DETALLE PLACA DE ANCLAJE



BACULOS S.A. C/ SIERRA DE ALBARRACIN, 32. 28500 ARGANDA DEL REY. MADRID, TELEFONOS: 91 872 07 21 FAX:91 870 67 07

FICHA TECNICA MODELO CA-14 CON PLATAFORMA SENCILLA

Dibujado:	Daniel Torres		Escala	Plano N°	FECHA
Comprobado por el Cliente:			s/e		01/11/2016
Revisado y aprobado:					